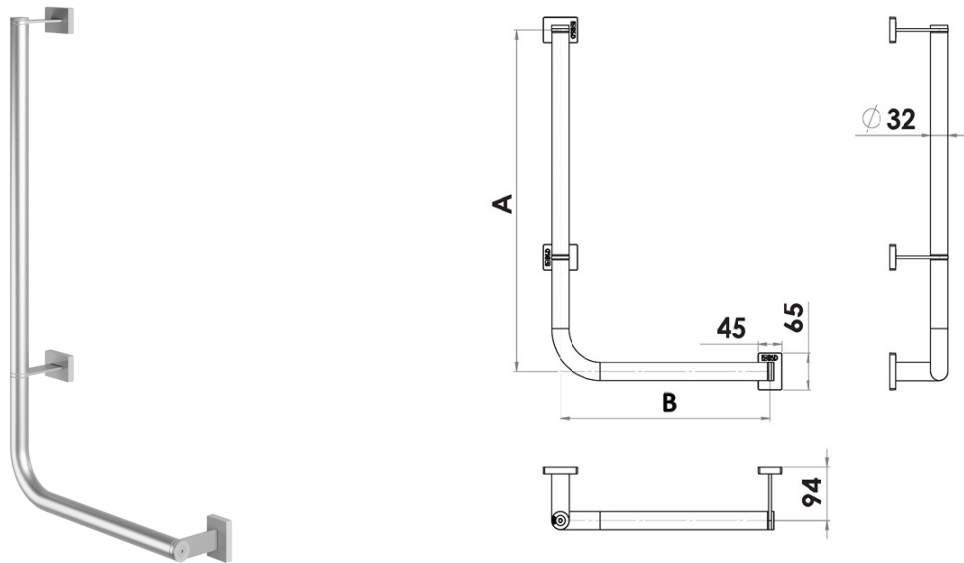


# MODULAR – Winkelstützgriff 90° – Ø32 mm



## Produktbeschreibung

Der Winkelstützgriff 90° aus Edelstahl Ø32 mm ist eine professionelle Lösung für barrierefreie Sanitäranlagen. Universell links oder rechts montierbar, geeignet für WC-, Dusch- und öffentliche Sanitärbereiche. Belastbarkeit bis 120 kg (laborgeprüft). Der Winkelstützgriff kann mit geraden Elementen, Winkelstücken sowie Wandstützen kombiniert werden, sodass individuelle Längen und Formen realisiert werden können.

## Technische Daten

Material	Edelstahl AISI 1.4301 (rostfrei)
Oberfläche	Satiniert / gebürstet
Rohrdurchmesser / Basis, Stütze	Ø32 x 1,5 mm / 4 mm
Montage	Links oder rechts montierbar
Belastbarkeit	Bis 120 kg
Normen	EU-konform für barrierefreies Bauen

## Verfügbare Größen (A / B)

B (mm)	A (mm)
400	600 / 700 / 800 / 900 / 1000 / 1100 / 1200
500	600 / 700 / 800 / 900 / 1000 / 1100 / 1200
600	600 / 700 / 800 / 900 / 1000 / 1100 / 1200